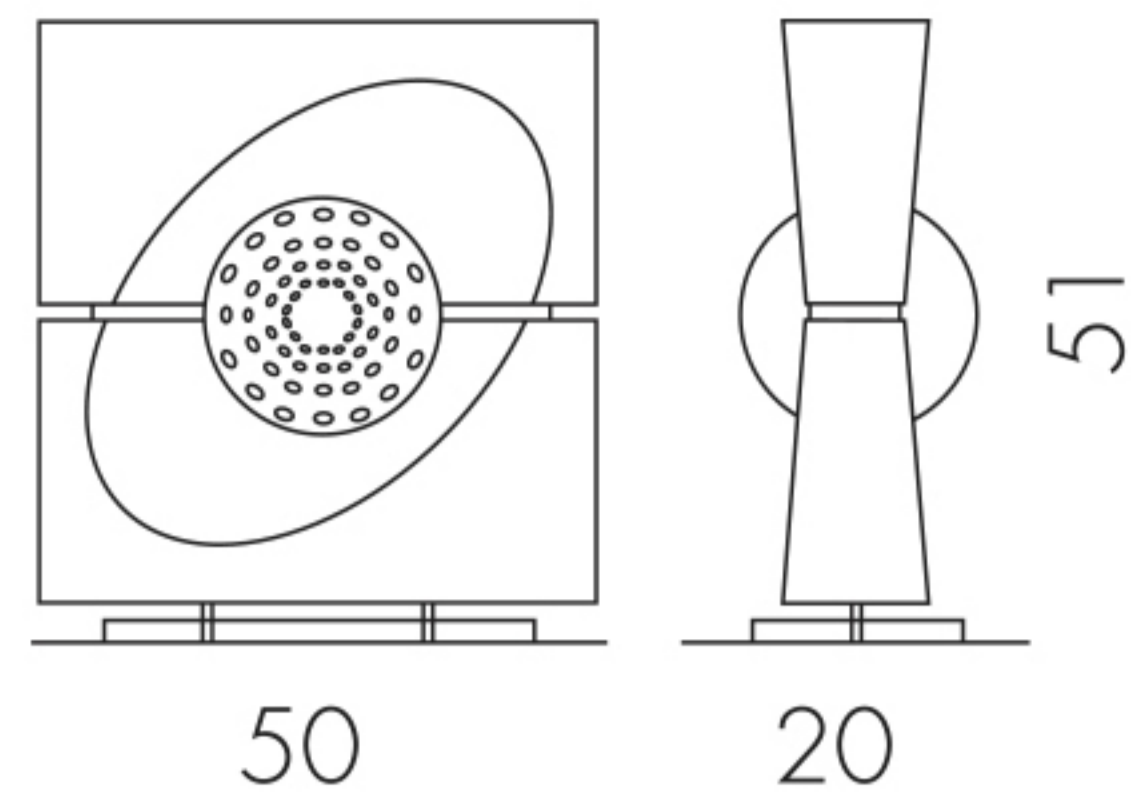


## SUN RA ZEBRANO



Sculpture table lamp in zebirano massive wood.  
Illuminating body in chromium/plated brass and moulded acidified white glass.  
*Lampada scultura da tavolo realizzata in legno massello zebirano.*  
*Corpo illuminante in ottone cromato e vetro bianco stampato e acidato.*

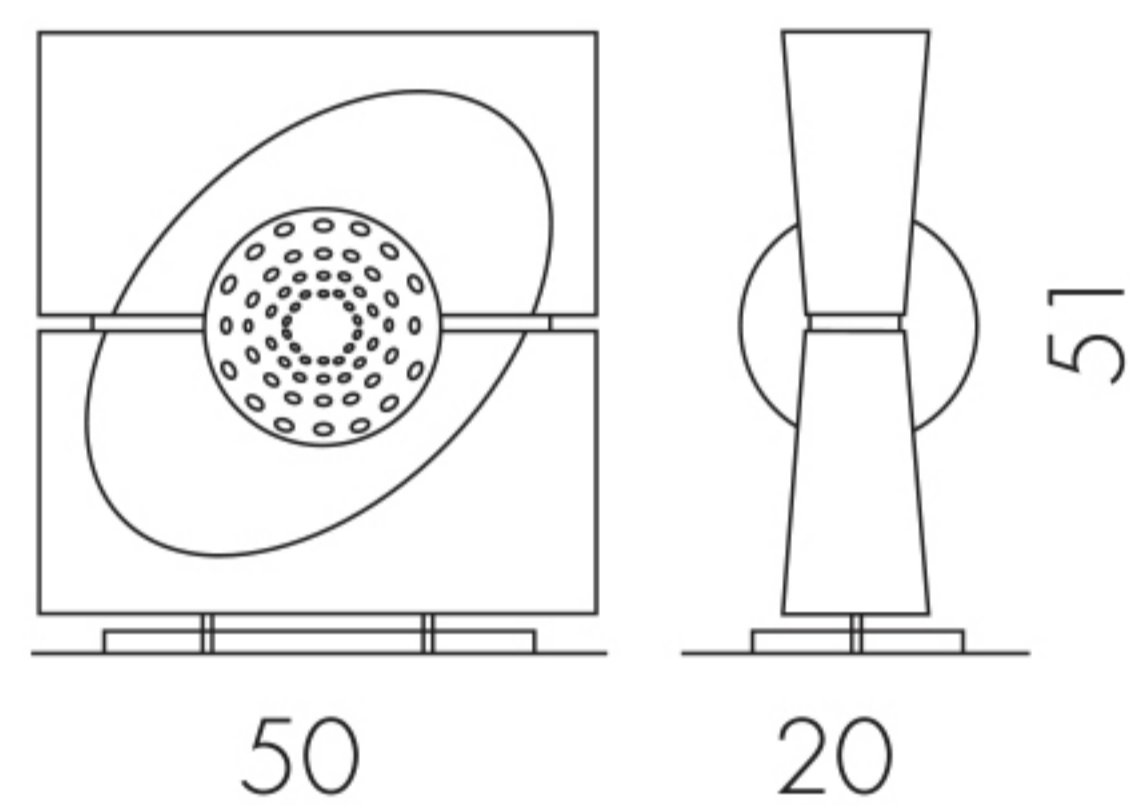
L/W cm 50 - P/D cm 20 - H cm 51

Bulbs / Lamp 1 X max 75W E27

Weight / Peso 9 Kg

COD.	STUCTURE / STRUTTURA	PRICE / PREZZO
0300210	zebrano wood / legno zebirano	

## SUN RA WENGE



Sculpture table lamp in solid oak wood with wenge finish..  
Illuminating body in chromium/plated brass and moulded acidified white glass.  
*Lampada scultura da tavolo realizzata in legno massello di rovere tinteggiato wenge.*  
*Corpo illuminante in ottone cromato e vetro bianco stampato e acidato.*

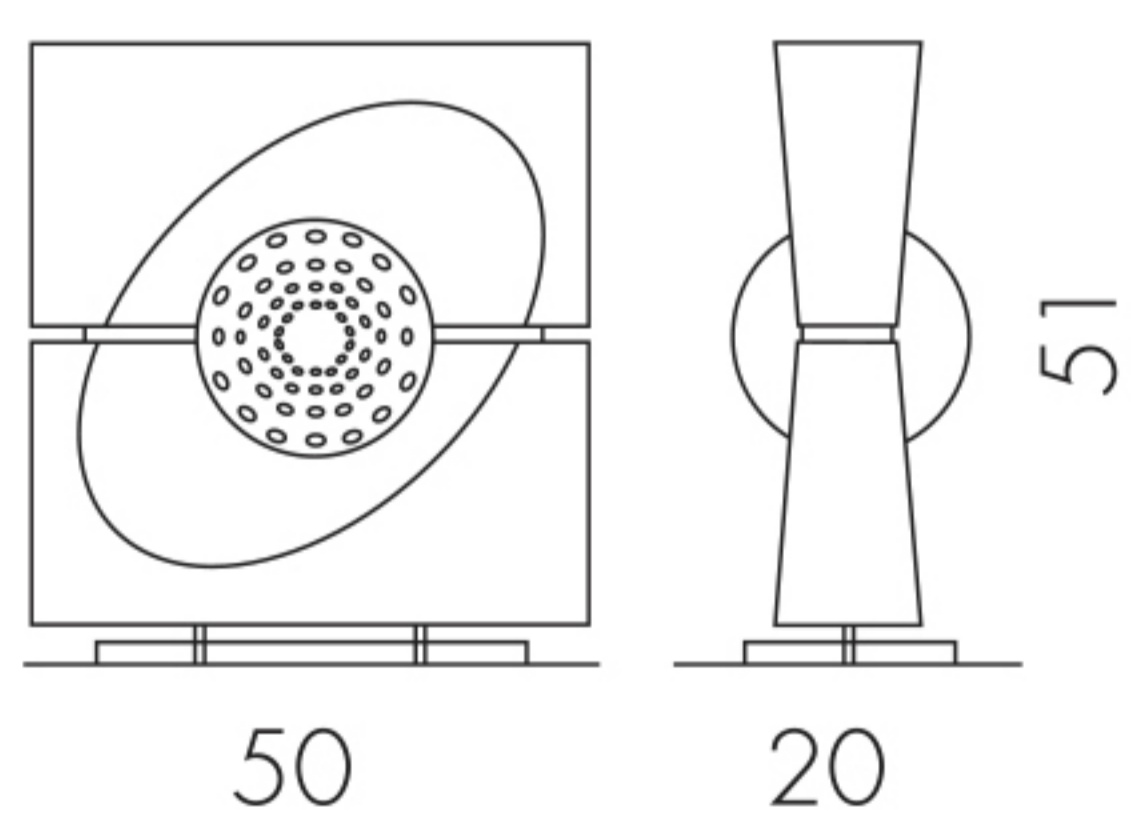
L/W cm 50 - P/D cm 20 - H cm 51

Bulbs / Lamp 1 X max 75W E27

Weight / Peso 9 Kg

COD.	STUCTURE / STRUTTURA	PRICE / PREZZO
0300250	wenge wood / legno wenge	

## SUN RA BLACK



Sculpture table lamp in glossy black varnished wood.  
Illuminating body in chromium/plated brass and moulded acidified white glass.  
*Lampada scultura da tavolo realizzata in legno laccato nero lucido*  
*Corpo illuminante in ottone cromato e vetro bianco stampato e acidato.*

L/W cm 50 - P/D cm 20 - H cm 51

Bulbs / Lamp 1 X max 75W E27

Weight / Peso 9 Kg

COD.	STUCTURE / STRUTTURA	PRICE / PREZZO
0300200	black wood / legno nero	